



Electrolux
PROFESSIONAL

Línea de Cocción Modular
thermaline 80 - Fry Top eléctrico
monobloque módulo completo, 1 lado
con alzatina, H=700

ARTÍCULO # _____

MODELO # _____

NOMBRE # _____

SIS # _____

AIA # _____



588365 (MAHBEBHDAO)

Frytop eléctrico con placa
lisa en cromo, mandos a un
lado con alzatina

588369 (MAHDEBHDAO)

Frytop eléctrico con placa
ranurada en cromo, mandos
a un lado con alzatina

Características técnicas

- El gran orificio localizado en la superficie de cocción permite el drenaje de los residuos de grasa que van hacia recipiente grande situado bajo la superficie de cocción.
- Protección de sobrecalentamiento: un sensor de temperatura cierra el suministro en caso de que exista sobrecalentamiento.
- Protecciones contra salpicaduras de acero inoxidable en la parte posterior y ambos lados.
- Las unidades cuentan con mandos separados para cada mitad del modulo del área de cocción.
- Fácil acceso a los componentes principales desde la parte frontal
- El sistema de conexiones THERMODUL crea una superficie de trabajo perfecta cuando las unidades son conectadas entre sí evitando la penetración de suciedad a los componentes vitales y facilitando la separación de las unidades en caso de reemplazamiento o reparación.
- Mandos de metal con silicona higiénica incrustada "soft grip" para facilitar su limpieza y mejorar su agarre. El diseño especial de los mandos previene la filtración de líquidos o suciedad en los componentes vitales.
- Gran visibilidad del display digital fabricado en cristal templado para resistir los agentes químicos y el calor. En el display muestra el estado de trabajo on/off, la temperatura seleccionada y la de la superficie.
- Sistema de calentamiento Powerblock para una óptima distribución de la temperatura.

Construcción

- Superficie de cocción completamente lisa o ranurada.
- Top de 2 mm en 1.4301 (AISI 304).
- Unidad fabricada en cumplimiento con los estándares DIN 18860_2, con top antigoteo 20 mm y zócalo retranqueado 70mm.
- Fabricación de la superficie completamente lisa con mínimas áreas escondidas para facilitar las tareas de limpieza
- Resistencia al agua IPX5.
- Superficie de cocción en acero dulce cromado con un acabado antiadherente para obtener unos resultados óptimos.
- Bastidor interno de acero inoxidable de gran robustez.

Sostenibilidad



- Función de espera para ahorro energético y rápida recuperación de la potencia máxima.

Aprobación: _____



Experience the Excellence
www.electroluxprofessional.com
marketing.es@electroluxprofessional.com

accesorios opcionales

- | | | | | | |
|---|------------|--------------------------|---|------------|--------------------------|
| • Junta tensora de precisión entre unidades con alzatina, 800 mm | PNC 912497 | <input type="checkbox"/> | • Junta tensora en forma de U para instalaciones adosadas | PNC 913226 | <input type="checkbox"/> |
| • Apoyaplatos, 800mm | PNC 912526 | <input type="checkbox"/> | • - NOT TRANSLATED - | PNC 913230 | <input type="checkbox"/> |
| • Apoyaplatos, 800mm | PNC 912556 | <input type="checkbox"/> | • Estante perforado para armarios calientes y bases armario (para TL 80-85-90 con mandos a un lado y TL80 con mandos a ambos lados) | PNC 913234 | <input type="checkbox"/> |
| • Estante abatible, 300x800 mm | PNC 912577 | <input type="checkbox"/> | • Kit optimizador de energía 24A | PNC 913246 | <input type="checkbox"/> |
| • Estante abatible, 400x800 mm | PNC 912578 | <input type="checkbox"/> | • Panel lateral reforzado sólo para combinar con estante lateral, instalaciones a pared, izquierdo | PNC 913263 | <input type="checkbox"/> |
| • Estante lateral fijo, 200x800 mm | PNC 912583 | <input type="checkbox"/> | • Panel lateral reforzado sólo para combinar con estante lateral, instalaciones a pared, derecho | PNC 913265 | <input type="checkbox"/> |
| • Estante lateral fijo, 300x800 mm | PNC 912584 | <input type="checkbox"/> | • - NOT TRANSLATED - | PNC 913281 | <input type="checkbox"/> |
| • Estante lateral fijo, 400x800 mm | PNC 912585 | <input type="checkbox"/> | • - NOT TRANSLATED - | PNC 913665 | <input type="checkbox"/> |
| • Zócalo frontal en acero inoxidable, 800mm | PNC 912634 | <input type="checkbox"/> | • - NOT TRANSLATED - | PNC 913668 | <input type="checkbox"/> |
| • Zócalos izquierdo y derecho en acero inoxidable, instalación contra pared, 800mm | PNC 912658 | <input type="checkbox"/> | • Panel lateral de acero inoxidable, 800x700mm, enrasado (sólo debe utilizarse contra la pared, contra un nicho y entre aparatos Electrolux Professional thermaline y ProThermetic y aparatos externos - siempre que éstos tengan al menos las mismas dimensiones). | PNC 913684 | <input type="checkbox"/> |
| • Zócalos izquierdo y derecho en acero inoxidable, instalación adosada, 1600mm | PNC 912661 | <input type="checkbox"/> | | | |
| • Zócalo en acero inoxidable, 800mm, instalación a pared | PNC 912844 | <input type="checkbox"/> | | | |
| • Junta tensora para aparatos con alzatina: modular 80 (izquierda) con ProThermetic basculante (derecha) y ProThermetic fija (izquierda) con ProThermetic (derecha) | PNC 912977 | <input type="checkbox"/> | | | |
| • Junta tensora para aparatos con alzatina: modular 80 (derecha) con ProThermetic basculante (izquierda) y ProThermetic fija (derecha) con ProThermetic (izquierda) | PNC 912978 | <input type="checkbox"/> | | | |
| • Panel trasero 800x700mm, para unidades con alzatina | PNC 913013 | <input type="checkbox"/> | | | |
| • Panel lateral de cierre estético en acero inoxidable (12 mm), 800x700mm, instalación con alzatina, izquierdo | PNC 913093 | <input type="checkbox"/> | | | |
| • Panel lateral de cierre estético en acero inoxidable (12 mm), 800x700mm, instalación con alzatina, derecho | PNC 913097 | <input type="checkbox"/> | | | |
| • Junta tensora de precisión para lateral izquierdo cuando va a pared o entre unidades NO Therma, con alzatina, 800 mm | PNC 913113 | <input type="checkbox"/> | | | |
| • Junta tensora de precisión para lateral derecho cuando va a pared o entre unidades NO Therma, con alzatina, 800 mm | PNC 913114 | <input type="checkbox"/> | | | |
| • Rascador para placa lisa (sólo para 588365) | PNC 913119 | <input type="checkbox"/> | | | |
| • Rascador para placa ranurada (sólo para 588369) | PNC 913120 | <input type="checkbox"/> | | | |
| • Junta de cierre para lateral estético (12mm) para unidades thermaline 80 con alzatina, izquierdo | PNC 913204 | <input type="checkbox"/> | | | |
| • Junta de cierre para lateral estético (12mm) para unidades thermaline 80 con alzatina, derecho | PNC 913205 | <input type="checkbox"/> | | | |



Eléctrico

Suministro de voltaje	
588365 (MAHBEBHDAO)	400 V/3N ph/50/60 Hz
588369 (MAHDEBHDAO)	400 V/3N ph/50/60 Hz
Total watos	15.3 kW

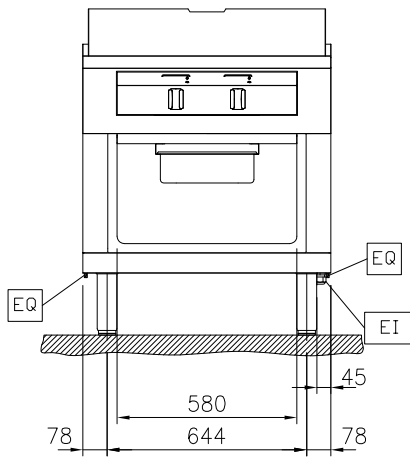
Info

Configuración	sobre base;operativo por un lado
Fondo de la superficie de cocción	615 mm
Ancho de la superficie de cocción	700 mm
Temperatura de funcionamiento MÍN:	80 °C
Temperatura de funcionamiento MÁX:	280 °C
Dimensiones externas, ancho	800 mm
Dimensiones externas, fondo	800 mm
Dimensiones externas, alto	700 mm
Dimensiones de la cavidad de almacenamiento (ancho):	580 mm
Dimensiones de la cavidad de almacenamiento (alto):	330 mm
Dimensiones de la cavidad de almacenamiento (fondo):	740 mm
Peso neto	150 kg
Tipo de superficie de cocción	
588365 (MAHBEBHDAO)	Lisa
588369 (MAHDEBHDAO)	Ranurada
Superficie de cocción - material	Chromium Plated mild steel mirror

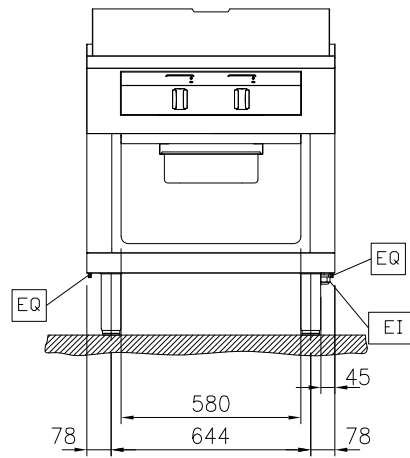
Sostenibilidad

Consumo actual:	22.1 Amps
-----------------	-----------

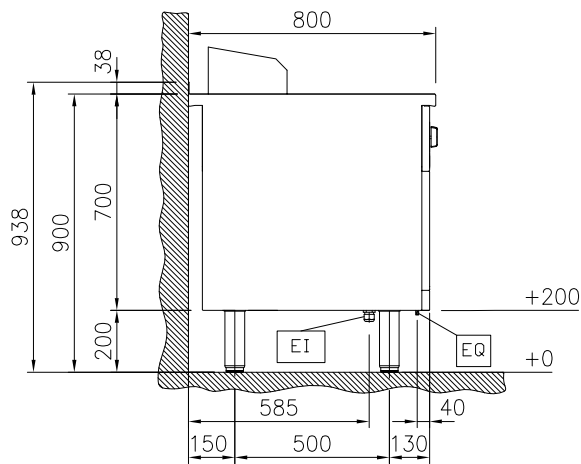
Alzado



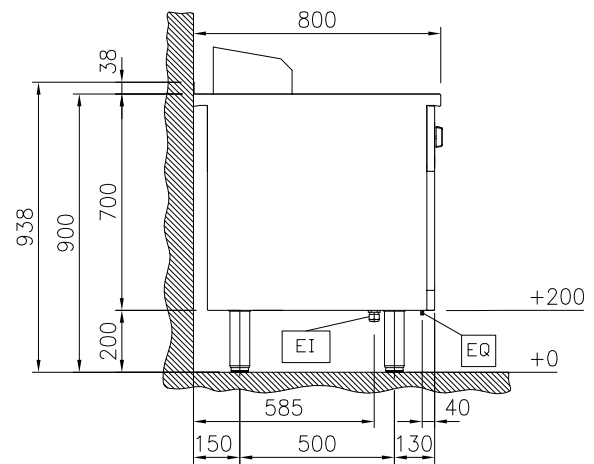
Alzado



Lateral

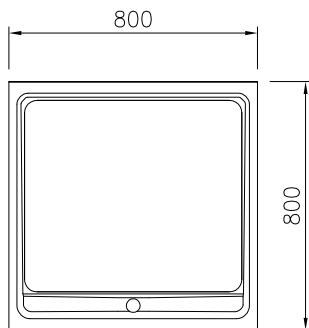


Lateral


 EI = Conexión eléctrica (energía)
 EQ = Tornillo equipotencial

 EI = Conexión eléctrica (energía)
 EQ = Tornillo equipotencial

Planta



Planta

